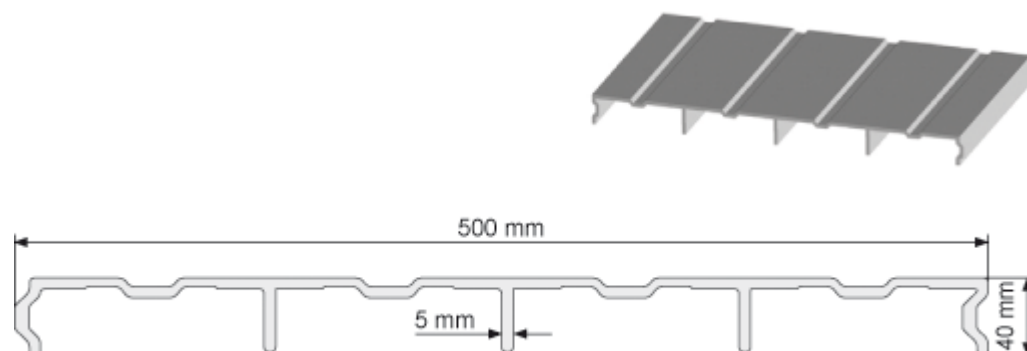


PROFIL PANELOWY PA 40

Przeznaczone do pokryć z bardzo niskim ciężarem własnym.



Rozpiętość (mm)	Obciążenie Punktowe(kg)	Faktor bezpieczeństwa	Obciążenie Powierzchniowe (kg/m ²)	Faktor bezpieczeństwa
300	3.405	2	7.203	3
450	1.545	3	5.543	4
600	853	4	2.303	5
750	565	5	1.205	7
900	390	6	690	8
1.000	312	7	510	9
1.200	220	8	294	10

Obciążenia zostały skalkulowane przy założeniu ugięcia L/125. Ugięcie L/125 odpowiada odchyleniu 0,75% na rozpiętości. (Ugięcie $f=L/125$; L= rozpiętość) Aplikacje indywidualne wymagają dodatkowych testów na wytrzymałość.

Moduł produkcji

Długość mm	Szerokość mm	Ciężar (kg/m ²)
6000 T	500	14

Profil panelowy z TWS z matą z włókna szklanego (rowingów) wykonywany jest poprzez sprasowanie. Umożliwia to uzyskiwanie dużych rozpiętości. Klasycznie wykonane profile panelowe z TWS posiadają matrycę z wysokowartościowej żywicy poliestrowej. Zawartość szkła wynosi około 65%. Standardowy kolor to szary. Na życzenie dostępne są też inne kolory.